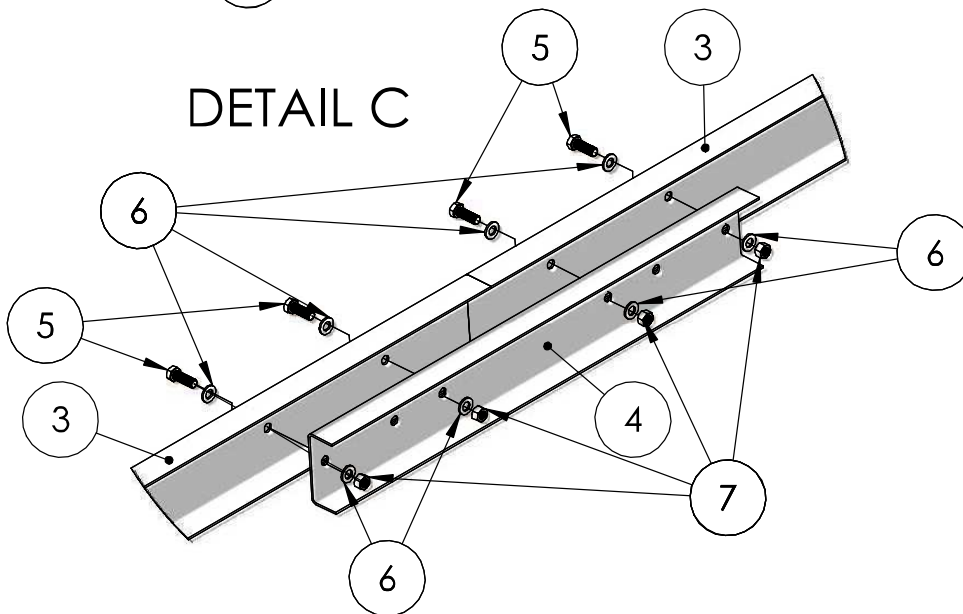
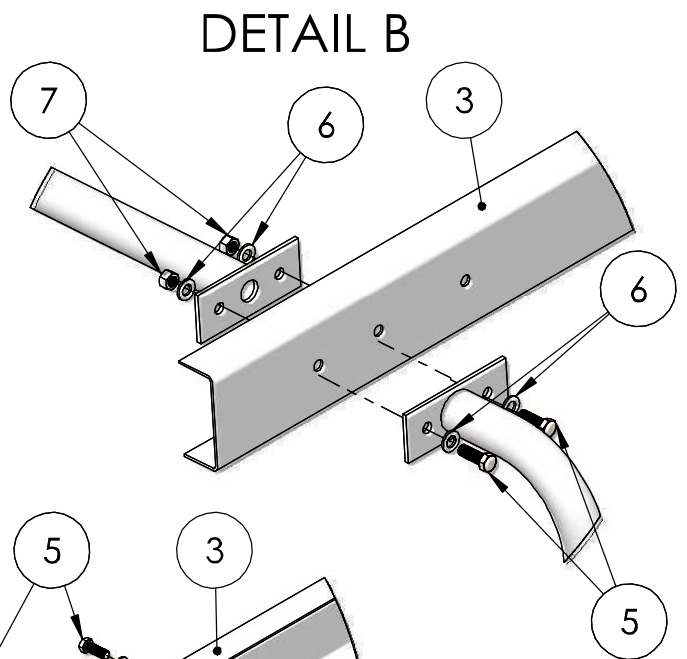
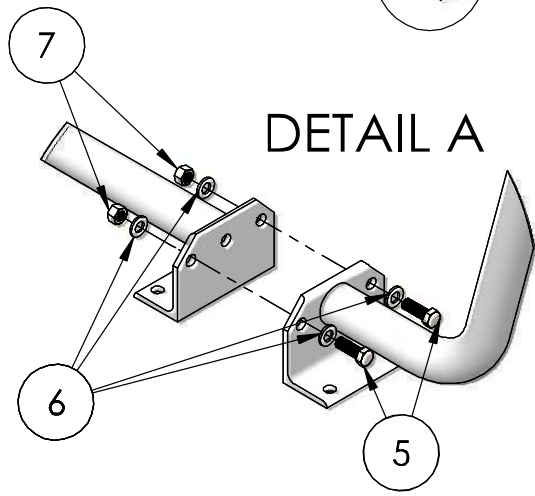
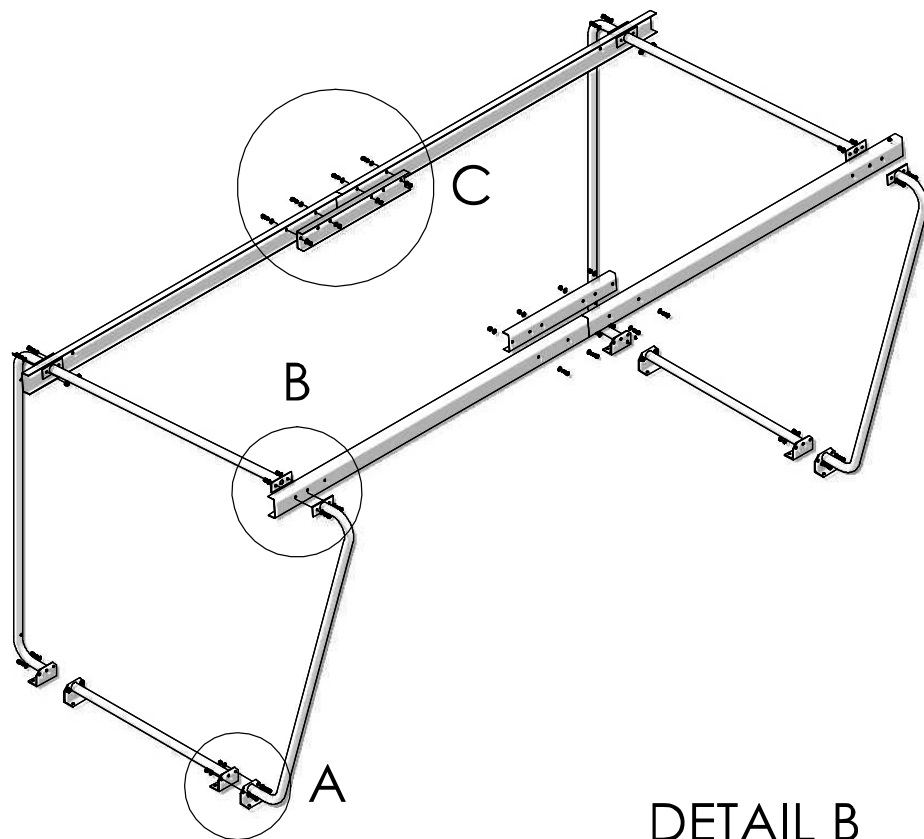


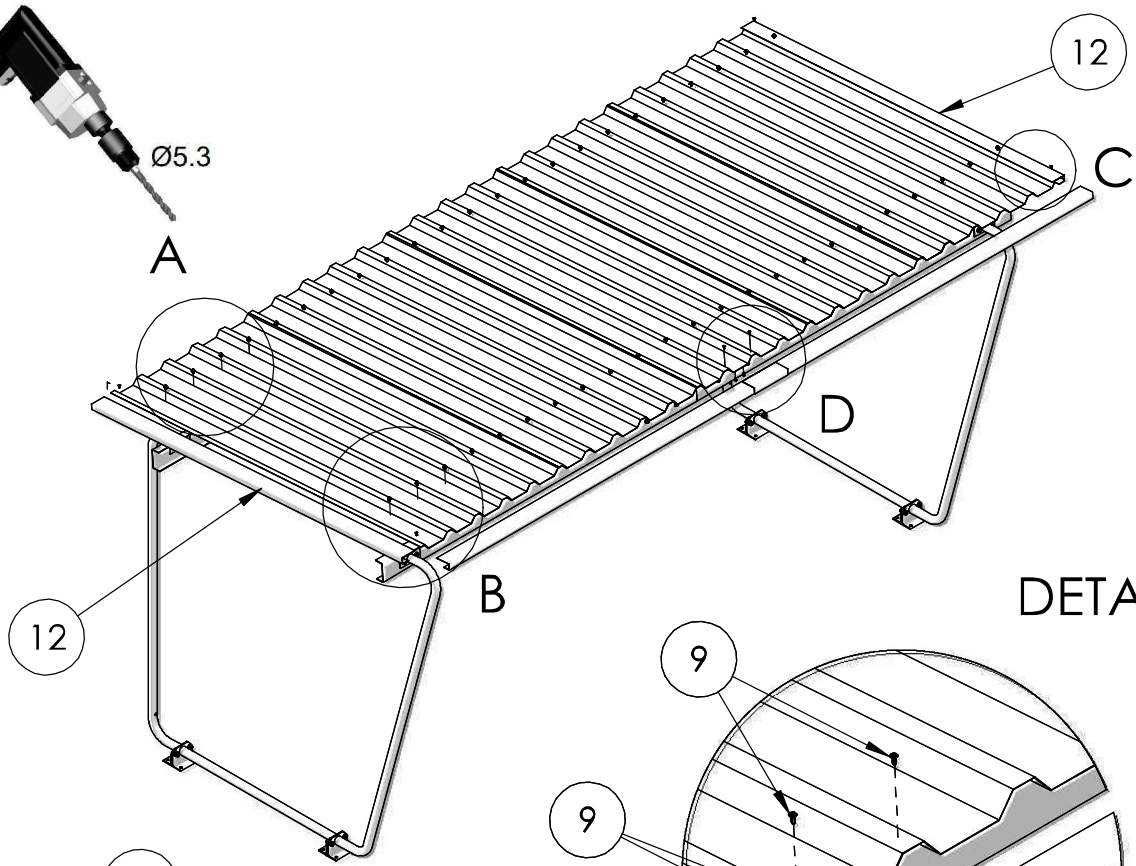
Montageanleitung ***Assembly instructions***



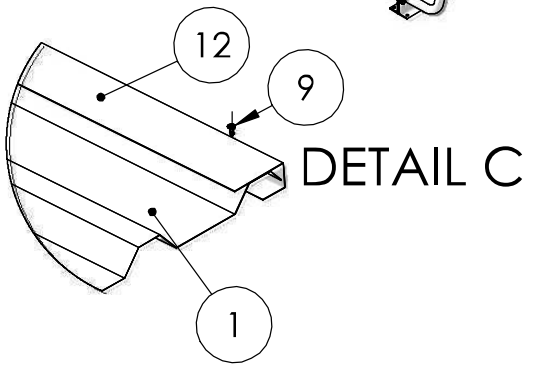
Trapezblech ***Trapezoidal sheet***

Stand: Dezember 2019

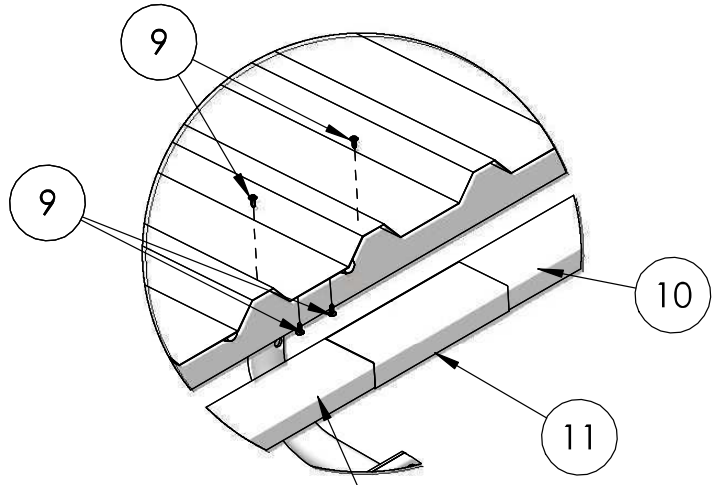




DETAIL D

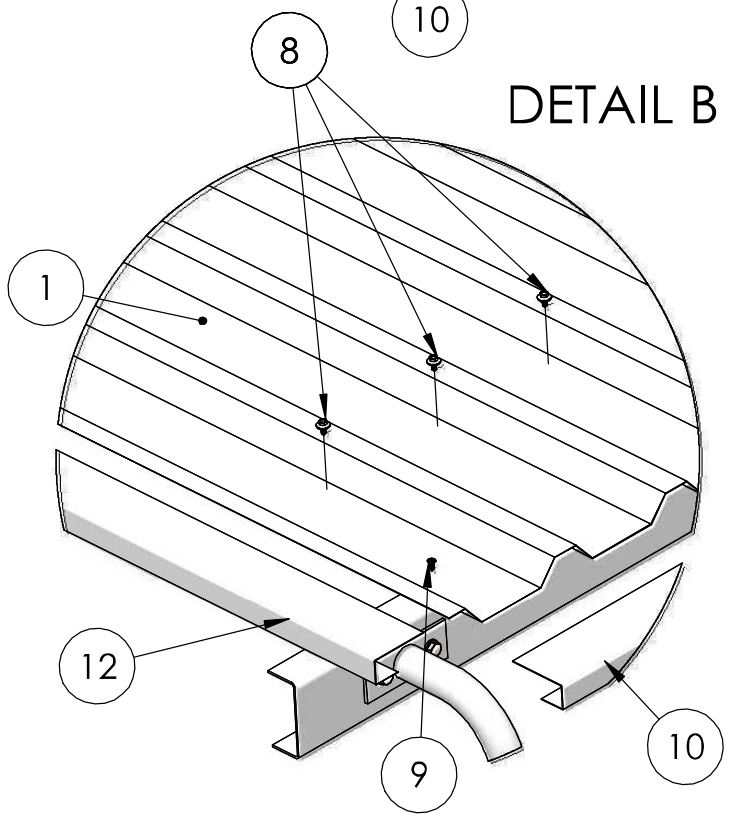
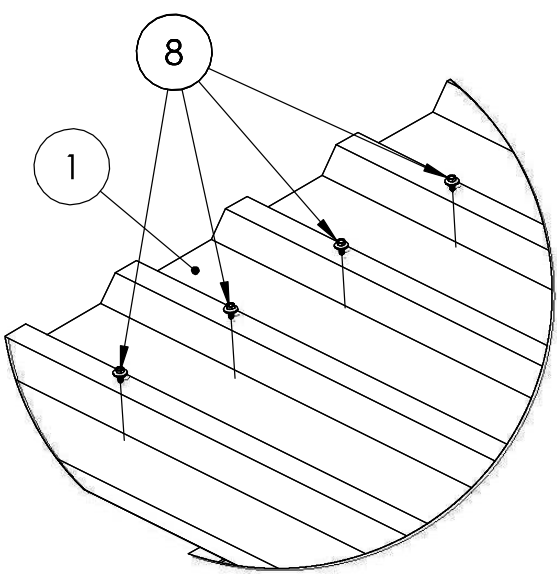


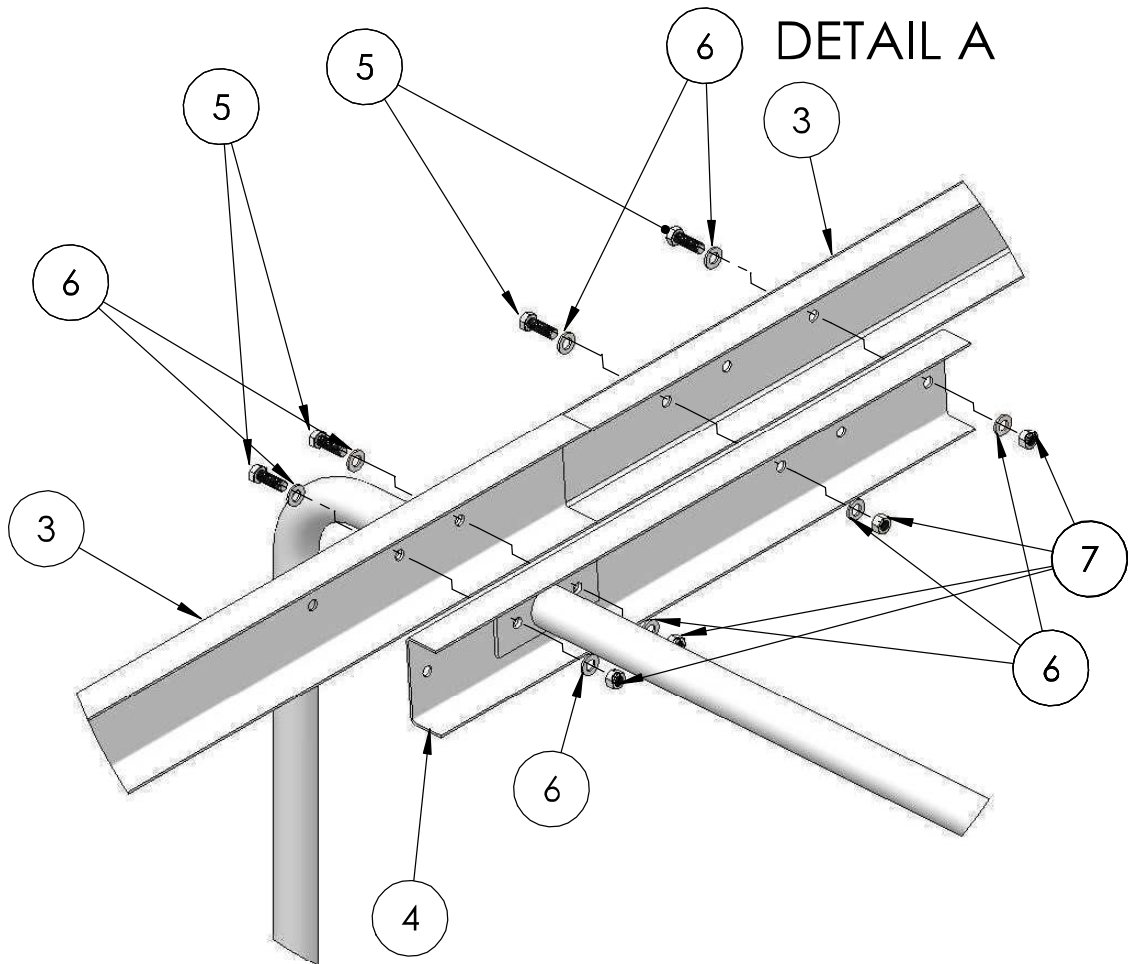
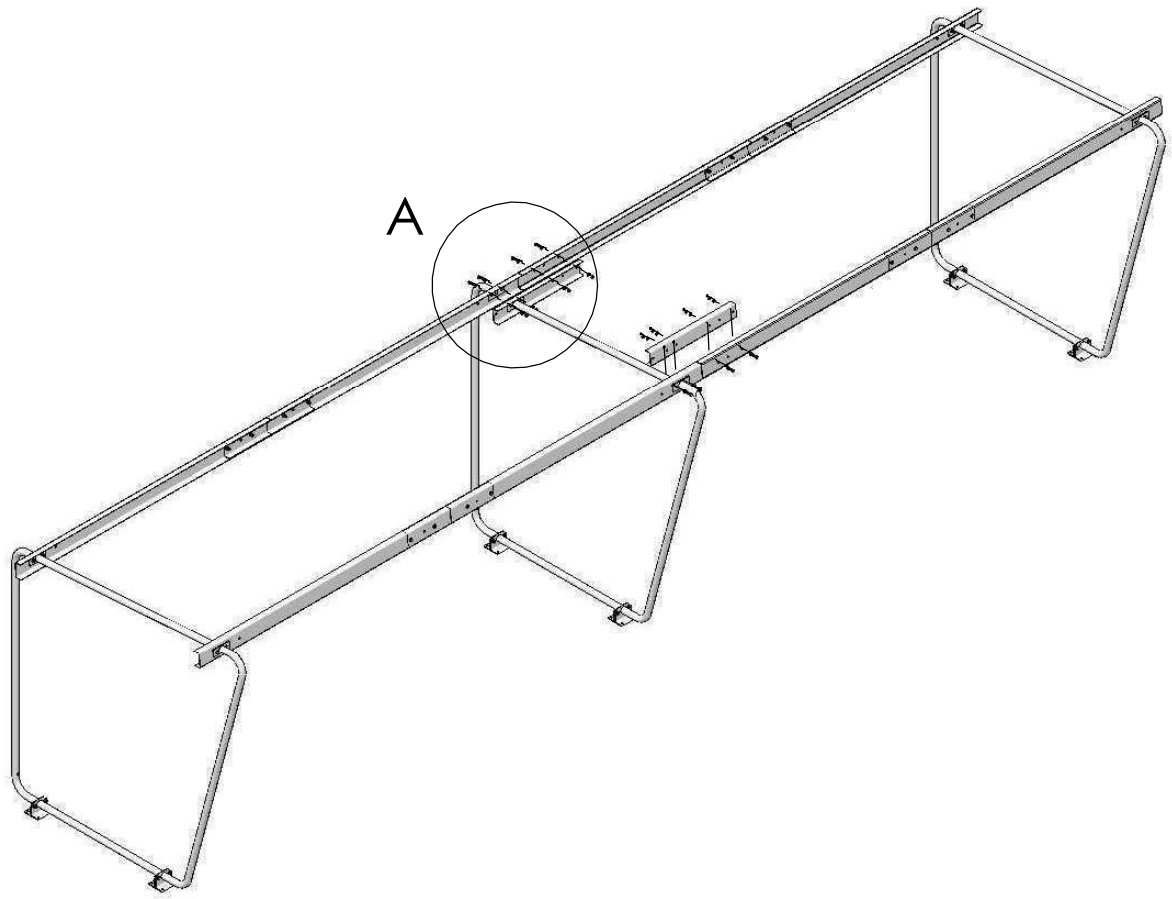
DETAIL C

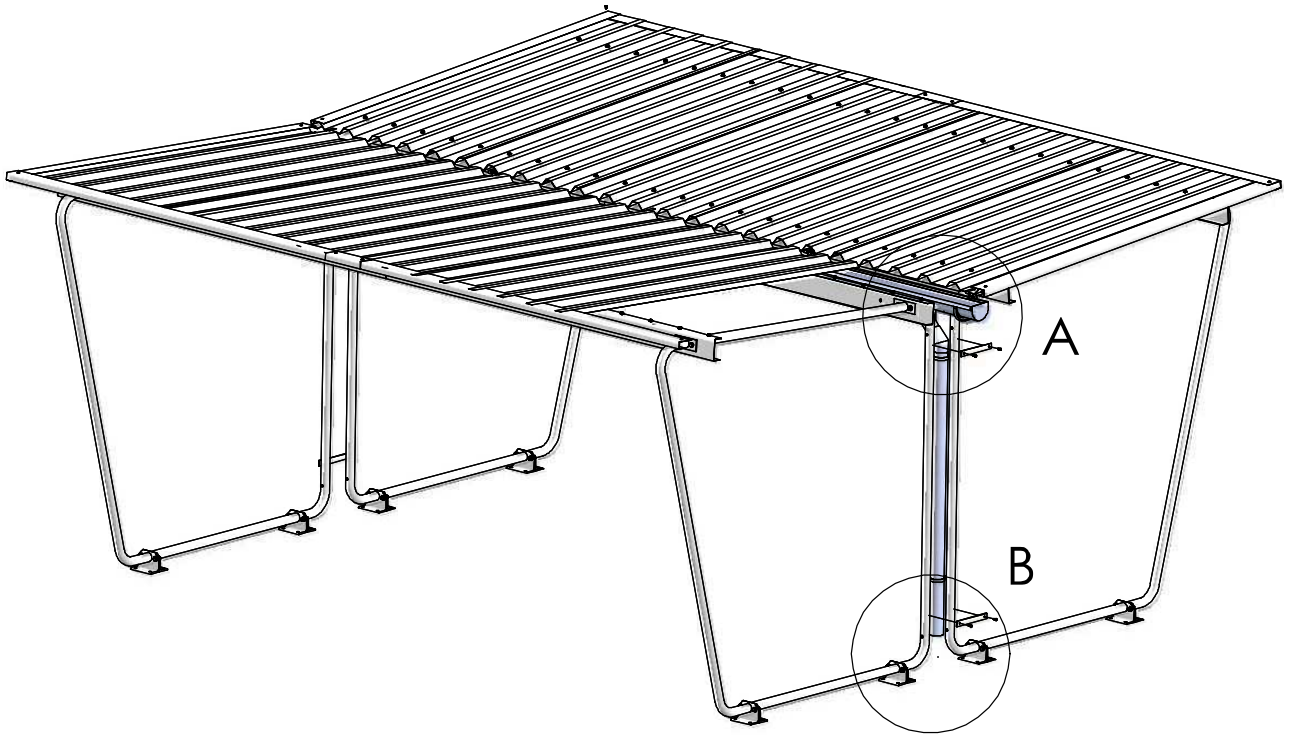


DETAIL B

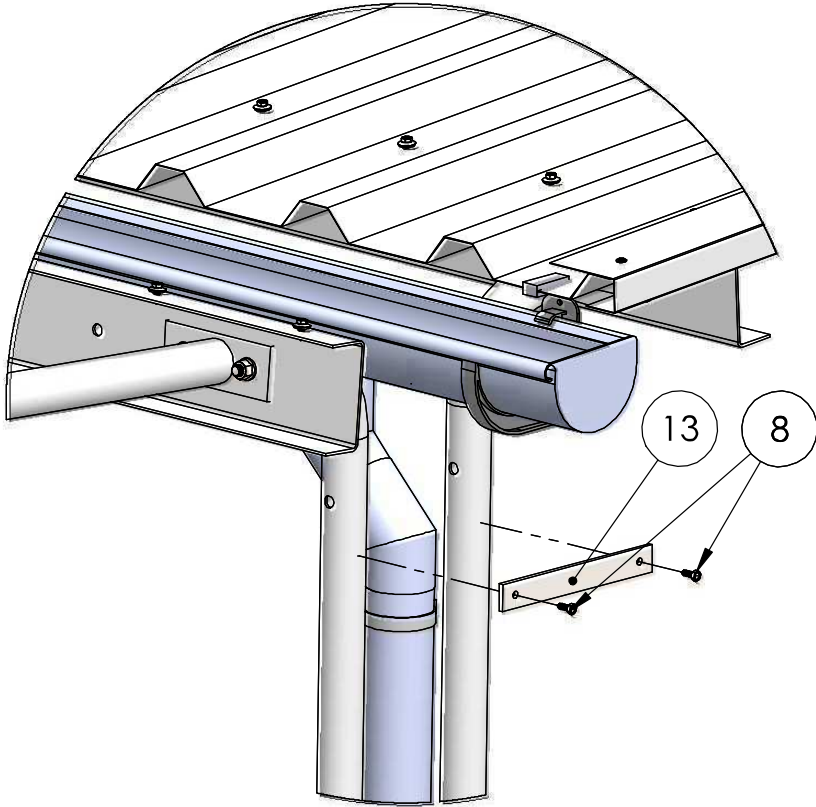
DETAIL A



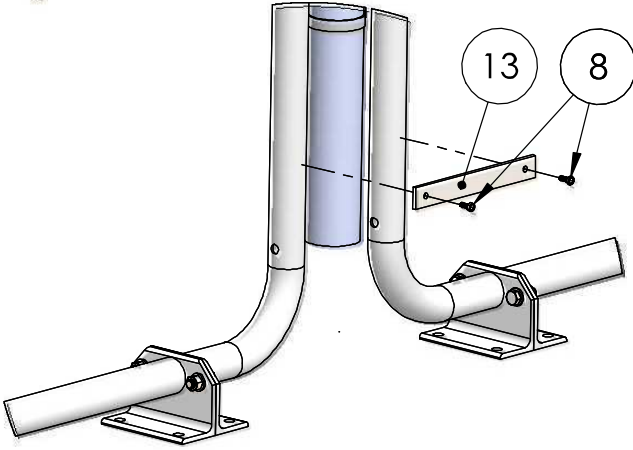


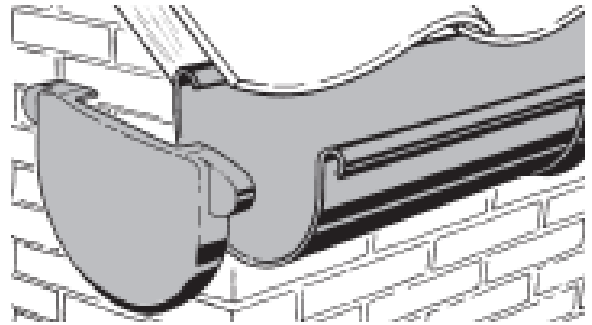
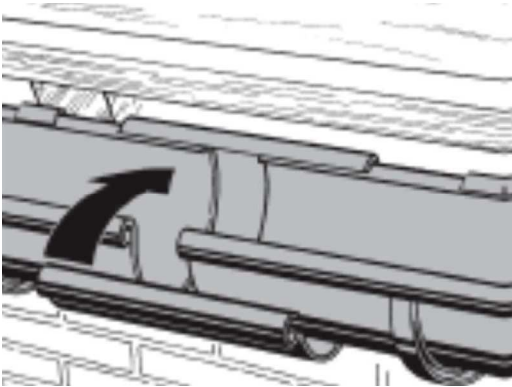
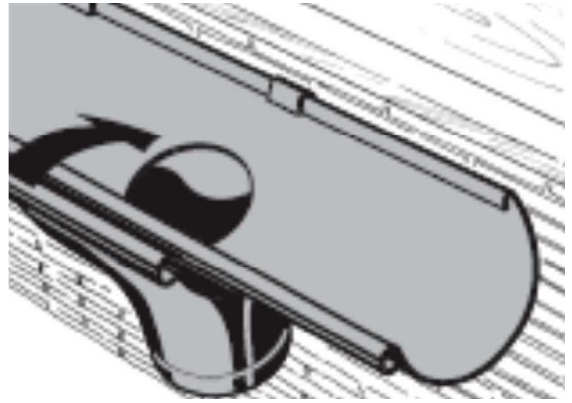
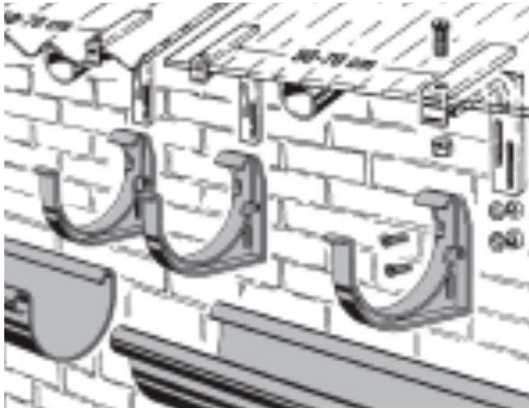


DETAIL A



DETAIL B





PACKLISTE

Überdachung einseitig Trapezblech /
Grundeinheit ohne Rück- und Seitenwände /

PACKING LIST

one-sided shelter trapezoidal sheet
basic unit, without back and side walls

Pos.	Stück Pc.	Artikel Article	Benennung u. Bemerkung Description	Abmessung, Länge Dimensions [mm]	Kontrolle / Check	
					Packer	Kunde/Client
1	5		Trapezblech Trapezoidal sheet	35/207/0,75 2.330 m		
2	2		Rohrbügel komplett 4-teilig Side frame, 4 parts			
3	4		Träger U 120x50 mm Beam U 120x50 mm	S16 = 1272 mm S17 = 1687 mm S18 = 2350 mm		
4	2		Kupplungs U 110x45 mm Connecting U 110x45 mm	800 mm		
5	24		Sechskantschrauben Hexagonal screw	M12 x 35 mm		
6	48		Scheiben Washer	13 mm		
7	24		Muttern Nut	M12 mm		
8	30		Fassadenschrauben Self tapping screw	6,3 x 19 mm		
9	20		Linsenkopfschrauben mit Dichtscheibe pan head screw, washer	3,6 x 16 mm		
10	2		Kantprofile (Blende) Ending steel profile	0,75 2.350 mm		
11	1		Kantprofile (Blende) Ending steel profile	0,75 250 mm		
12	2		Kantprofile (Blende) Ending steel profile	0,75 2.330 mm		

PACKLISTE

Überdachung einseitig Trapezblech /
Anbaueinheit ohne Rück- und Seitenwände /

PACKING LIST

one-sided shelter trapezoidal sheet
extension unit, without back and side walls

Pos.	Stück Pc.	Artikel Article	Benennung u. Bemerkung Description	Abmessung, Länge Dimensions [mm]	Kontrolle / Check	
					Packer	Kunde/Client
1	5		Trapezblech Trapezoidal sheet	35/207/0,75 2.330 m		
2	1		Rohrbügel komplett 4-teilig Side frame, 4 parts			
3	4		Träger U 120x50 mm Beam U 120x50 mm	2.150 mm		
4	4		Kupplungs U 110x45 mm Connecting U 110x45 mm	800 mm		
5	20		Sechskantschrauben Hexagonal screw	M12 x 35 mm		
6	40		Scheiben Washer	13 mm		
7	20		Muttern Nut	M12 mm		
8	30		Fassadenschrauben Self tapping screw	6,3 x 19 mm		
9	20		Linsenkopfschrauben mit Dichtscheibe pan head screw, washer	3,6 x 16 mm		
10	2		Kantprofile (Blende) Ending steel profile	0,75 2.350 mm		
11	1		Kantprofile (Blende) Ending steel profile	0,75 250 mm		

PACKLISTE

Überdachung doppelseitig Trapezblech
Grundeinheit, ohne Rück- und Seitenwände





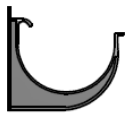




/

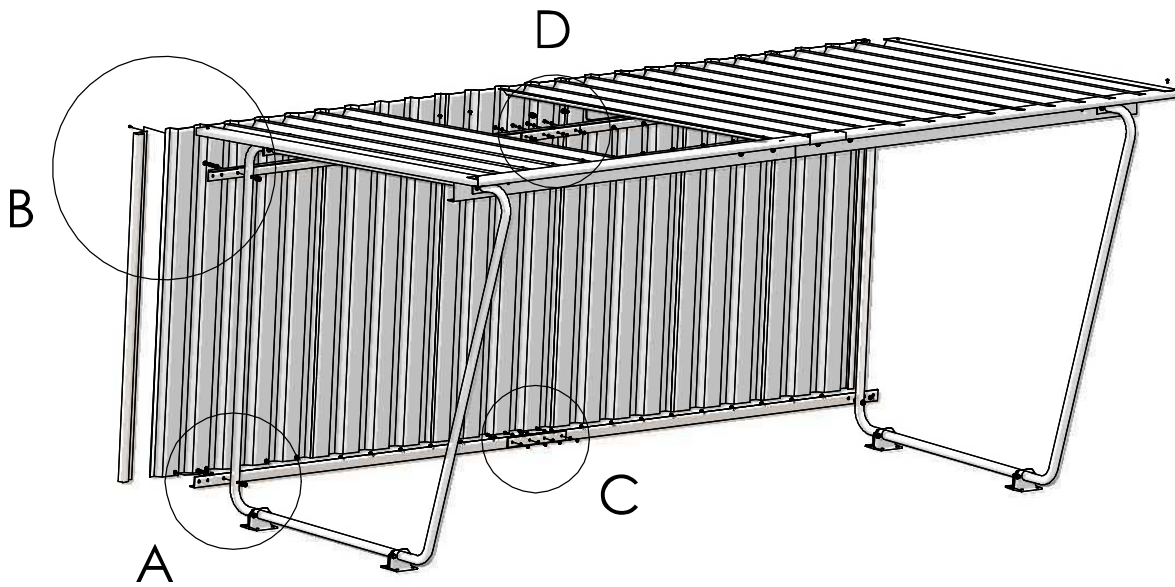
/

PACKING LIST

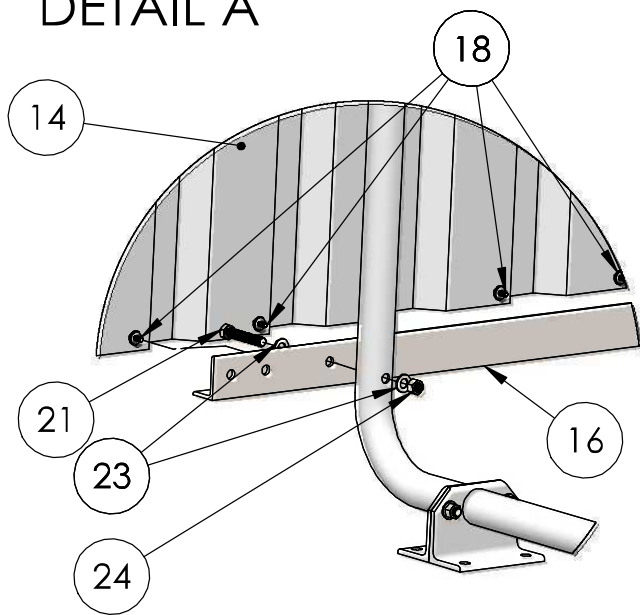
double-sided shelter trapezoidal sheet
basic unit, without back and side walls

Pos.	Stück Pc.	Artikel Article	Benennung u. Bemerkung Description	Abmessung, Länge Dimensions [mm]	Kontrolle / Check	
					Packer	Kunde/Client
1	10		Trapezblech Trapezoidal sheet	35/207/0,75 2.540 m		
2	4		Rohrbügel komplett 4-teilig Side frame, 4 parts			
3	8		Träger U 120x50 mm Beam U 120x50 mm	S26 = 1272 mm S27 = 1687 mm S28 = 2350 mm		
4	2		Kupplungs U 110x45 mm Connecting U 110x45 mm	800 mm		
5	48		Sechskantschrauben Hexagonal screw	M12 x 35 mm		
6	96		Scheiben Washer	13 mm		
7	48		Muttern Nut	M12 mm		
8	68		Fassadenschrauben Self tapping screw	6,3 x 19 mm		
9	40		Linsenkopfschrauben mit Dichtscheibe pan head screw, washer	3,6 x 16 mm		
10	4		Kantprofile (Blende) Ending steel profile	0,75 2.350 mm		
11	2		Kantprofile (Blende) Ending steel profile	0,75 250 mm		
12	4		Kantprofile (Blende) Ending steel profile	0,75 2.330 mm		
13	4		Verbindungslasche Connecting part	30x5x235 mm		

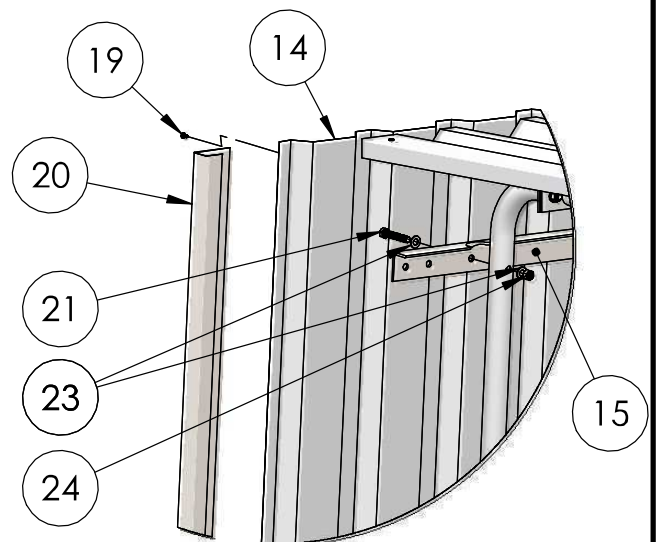
Pos.	Stück <i>Pc.</i>	Artikel <i>Article</i>	Benennung u. Bemerkung <i>Description</i>	Abmessung, Länge <i>Dimensions [mm]</i>	Kontrolle / <i>Check</i>	
					Packer	Kunde / <i>client</i>
			Regenrinne <i>Gutter system</i>			
	1		Dachrinne halbrund <i>Semi-circular roof gutter</i>	2x 2m 1x 1m		
	1		Rinnenverbindungsschale <i>Gutter coupler</i>			
	1		Stutzen <i>Neck</i>			
	2		Endstück <i>End part</i>			
	8		Rinnenhalter <i>Gutter support</i>			
	8		Wellplattenhalter <i>Bracket for mounting on trapezoidal sheet</i>			
	2		Rohrbogen 45° <i>Pipe below 45°</i>			
	1		Fallrohr <i>Down pipe</i>	2 m		
	2		Rohrschelle mit Ringschraube <i>Pipe support with ring screw</i>			



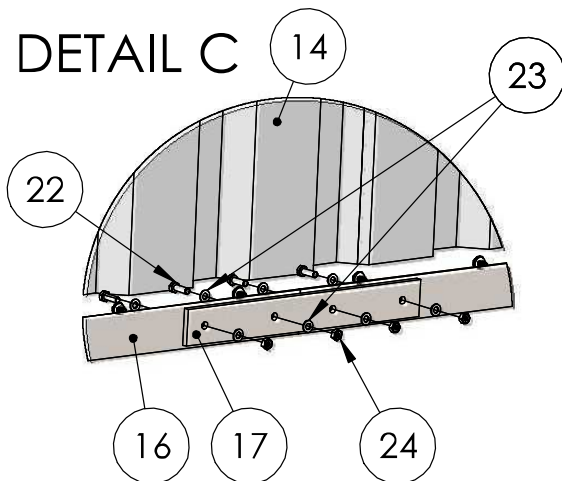
DETAIL A



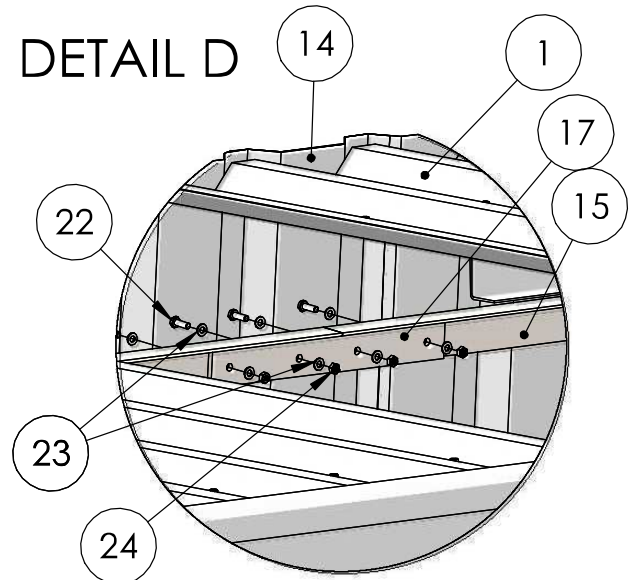
DETAIL B



DETAIL C



DETAIL D



PACKLISTE

Überdachung einseitig
Rückwände mit Trapezblech





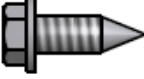






/

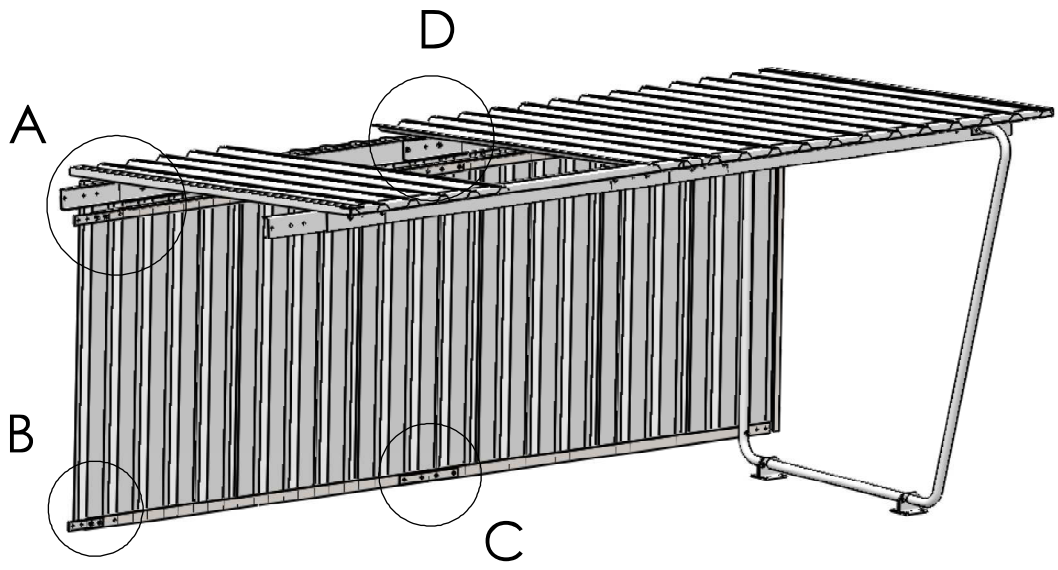
/

/

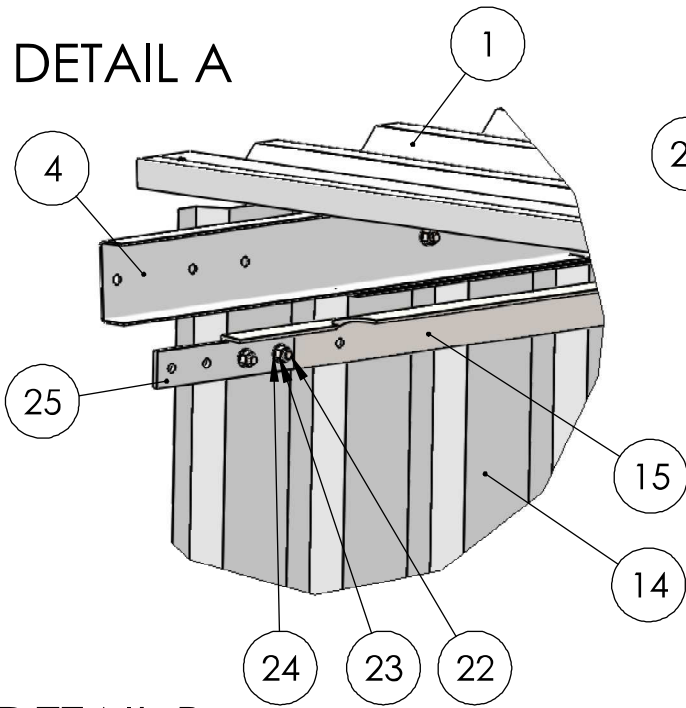
PACKING LIST

one-sided shelter
back walls with trapezoidal sheet

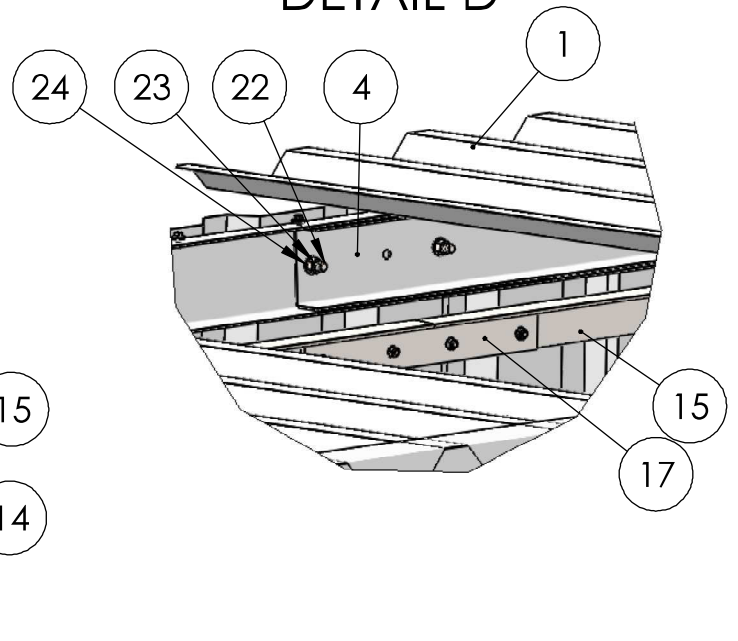
Pos.	Stück <i>Pc.</i>	Artikel <i>Article</i>	Benennung u. Bemerkung <i>Description</i>	Abmessung, Länge <i>Dimensions [mm]</i>	Kontrolle / <i>Check</i>	
					Packer	Kunde/ <i>Client</i>
14	5		Trapezblech <i>Trapezoidal sheet</i>	35/207/0,75 1.850		
15	1+1		Winkel mit Ausklinkung R + L (oberer Riegel) <i>Upper back beam for back wall R + L</i>	S16 = 1272 mm S17 = 1687 mm S18 = 2350 mm		
16	1+1		Winkel ohne Ausklinkung R + L (unterer Riegel) <i>Lower back beam for back wall R + L</i>	S16 = 1272 mm S17 = 1687 mm S18 = 2350 mm		
17	2		Kupplungsflachstähe mit 4 Löchern <i>Connecting part with 4 holes</i>			
18	30		Fassadenschrauben <i>Self tapping screw</i>	6,3 x 19		
19	10		Linsenkopfschrauben mit Dichtscheibe <i>pan head screw, washer</i>	3,6 x 16		
20	2		Kantprofile (Blende) <i>Ending steel profile</i>	0,75 1.850		
21	4		Sechskantschrauben <i>Hexagonal screw</i>	M12 x 70		
22	8		Sechskantschrauben <i>Hexagonal screw</i>	M12 x 35		
23	24		Scheiben <i>Washer</i>	13		
24	12		Muttern <i>Nut</i>	M12		



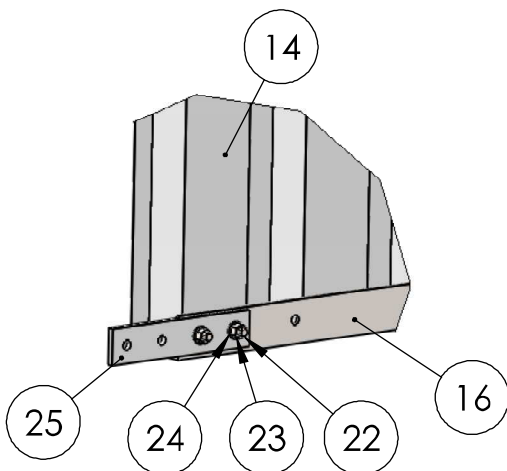
DETAIL A



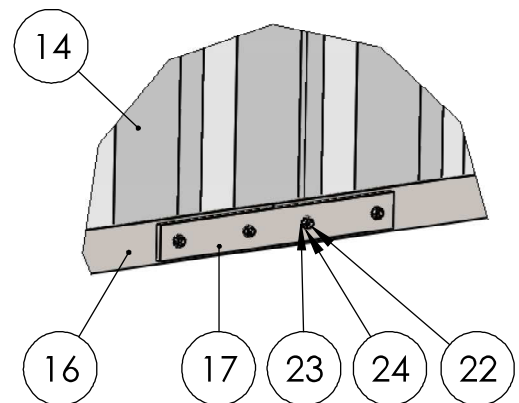
DETAIL D



DETAIL B



DETAIL C








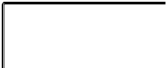






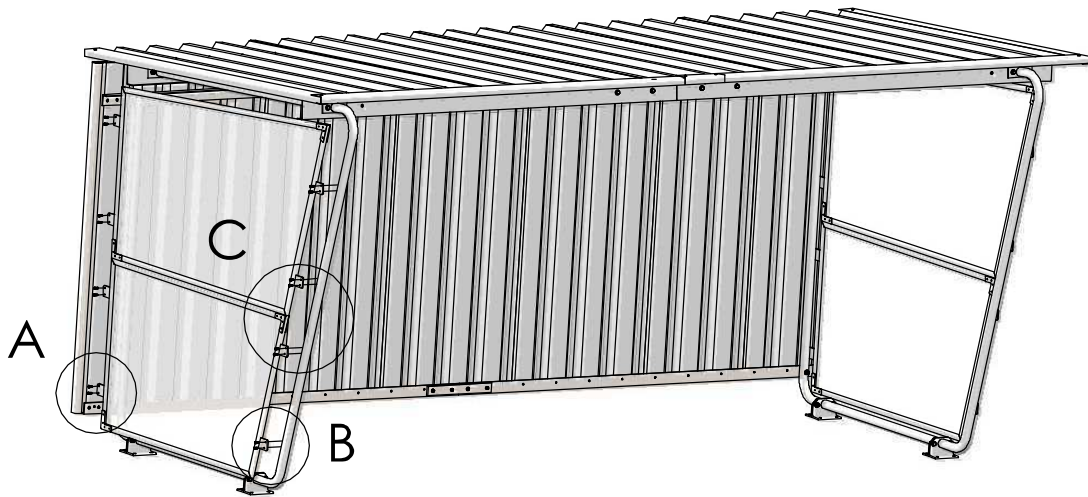
PACKLISTE

Überdachung einseitig /
Rückwände mit Trapezblech - Anbaueinheit /

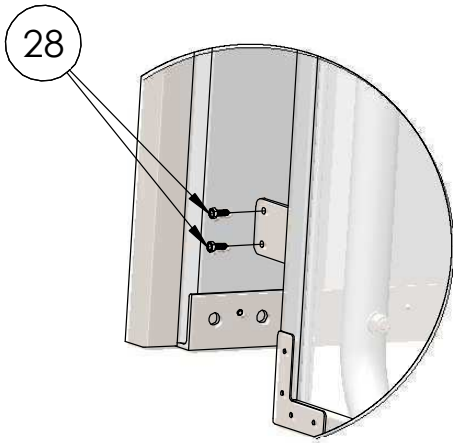
PACKING LIST

one-sided shelter
back walls with trapezoidal sheet – extension unit

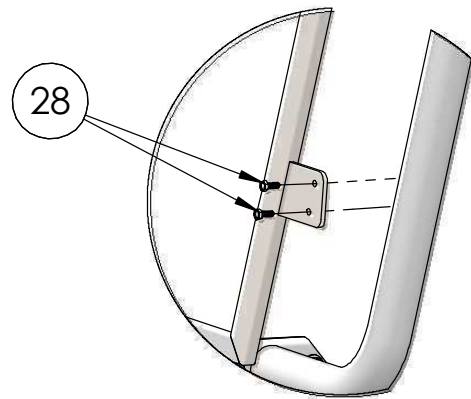
Pos.	Stück Pc.	Artikel Article	Benennung u. Bemerkung Description	Abmessung, Länge Dimensions [mm]	Kontrolle / Check	
					Packer	Kunde/Client
14	5		Trapezblech Trapezoidal sheet	35/207/0,75 1.850		
15	1+1		Winkel mit Ausklinkung R + L (oberer Riegel) Upper back beam for back wall R + L	60/40/5 2.150		
16	1+1		Winkel ohne Ausklinkung R + L (unterer Riegel) Lower back beam for back wall R + L	60/40/5 2.150		
17	2		Kupplungsflachstähe mit 4 Löchern Connecting part with 4 holes	50x8 – 400 mm		
25	2		Kupplungsflachstähe mit 4 Löchern Connecting part with 4 holes	50x8 – 235 mm		
18	30		Fassadenschrauben Self tapping screw	6,3 x 19		
19	10		Linsenkopfschrauben mit Dichtscheibe pan head screw, washer	3,6 x 16		
20	2		Kantprofile (Blende) Ending steel profile	0,75 1.850		
21	2		Sechskantschrauben Hexagonal screw	M12 x 70		
22	12		Sechskantschrauben Hexagonal screw	M12 x 35		
23	28		Scheiben Washer	13		
24	14		Muttern Nut	M12		



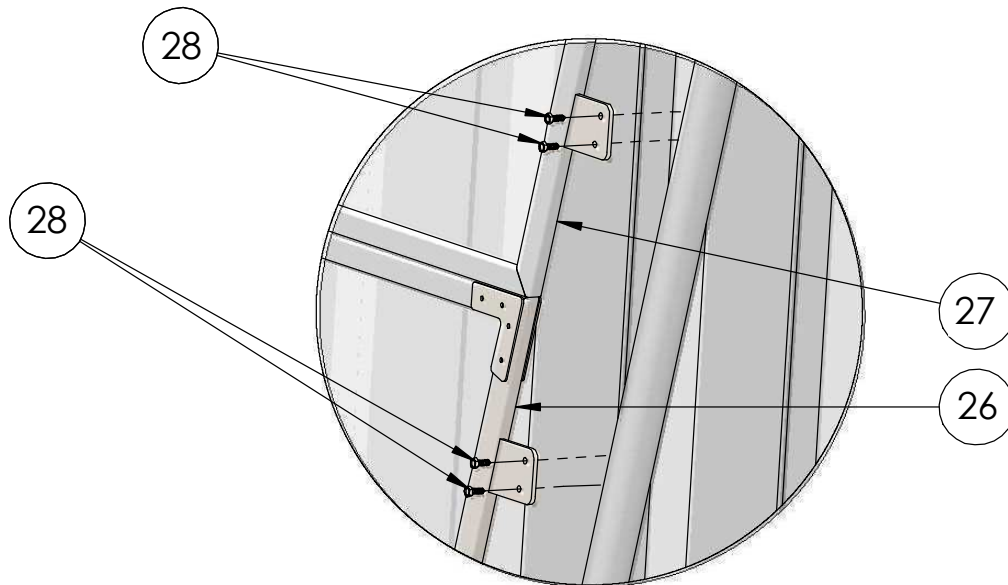
DETAIL A



DETAIL B



DETAIL C



PACKLISTE

Überdachung einseitig
Seitenwände mit PVC



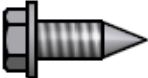
/

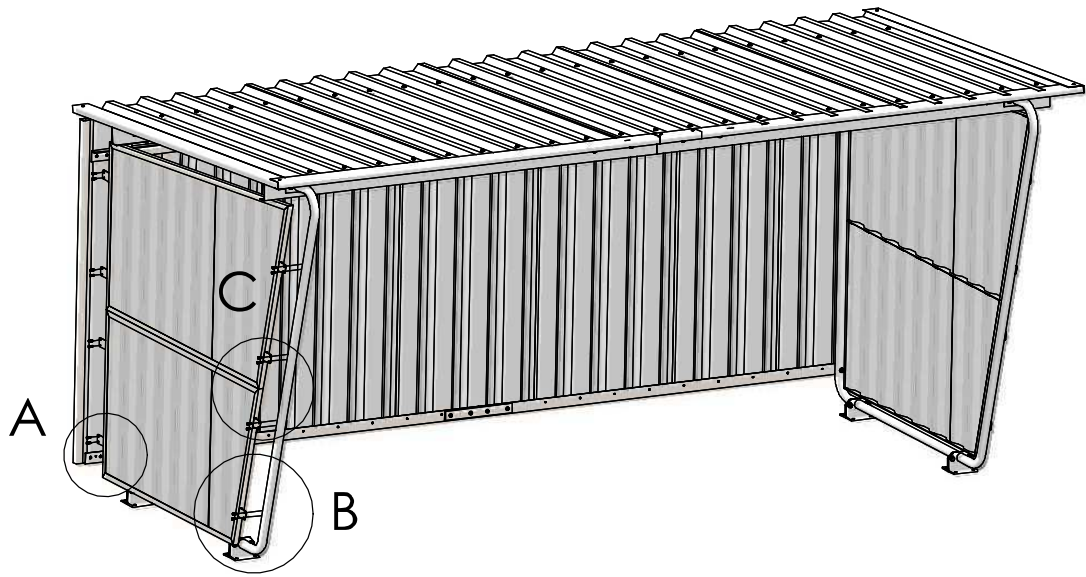
/

/

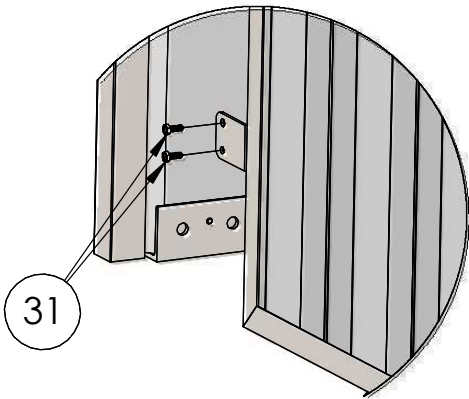
PACKING LIST

one-sided shelter
side walls with corrugated sheet

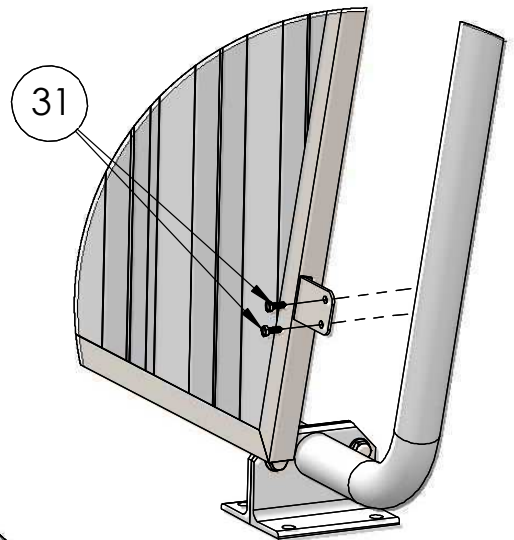
Pos.	Stück	Artikel	Benennung u. Bemerkung	Abmessung, Länge in mm	Kontrolle	
					Packer	Kunde
26	1		Seitenwand L oder R – untere Teil <i>Right or left side wall – lower part</i>			
27	1		Seitenwand L oder R – obere Teil <i>Right or left side wall – upper part</i>			
28	16		Fassadenschrauben <i>Self tapping screw</i>	6,3 x 19		



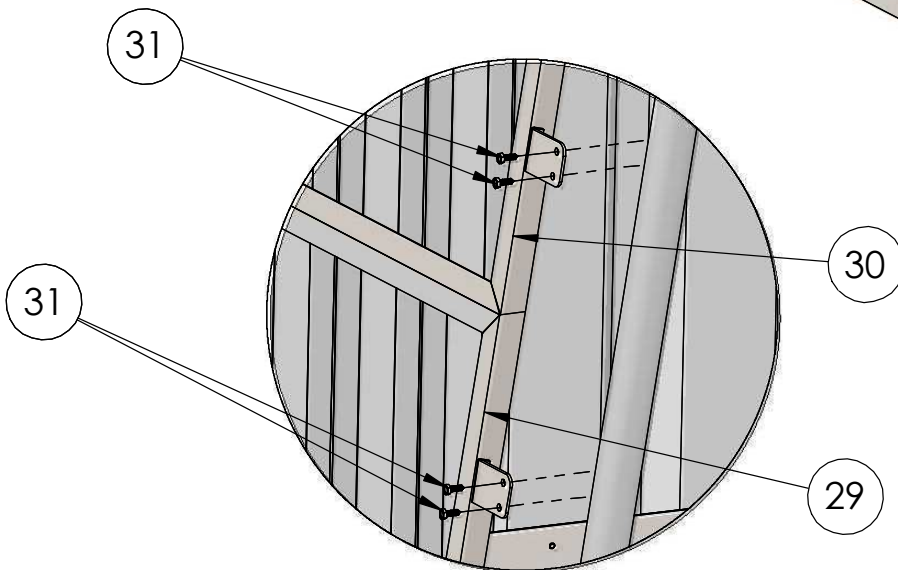
DETAIL A



DETAIL B



DETAIL C



PACKLISTE

Überdachung einseitig
Seitenwände mit Trapezblech

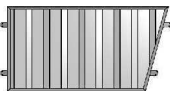


/

/

/

PACKING LIST

one-sided shelter
side walls with trapezoidal sheet

Pos.	Stück	Artikel	Benennung u. Bemerkung	Abmessung, Länge in mm	Kontrolle	
					Packer	Kunde
29	1		Seitenwand L oder R – untere Teil <i>Right or left side wall – lower part</i>			
30	1		Seitenwand L oder R – obere Teil <i>Right or left side wall – upper part</i>			
31	16		Fassadenschrauben <i>Self tapping screw</i>	6,3 x 19		